

SQUEEZ



Руководство пользователя

SQ•2





Инструкция по безопасности

1. Внимательно прочитайте перед началом работы все указания по безопасности, перечисленные в инструкции.
2. После прочтения сохраните инструкцию.
3. Необходимо соблюдать все предупреждения, касающиеся этого устройства.
4. Необходимо следовать всем указаниям по работе, даваемым в инструкции.
5. Устройство не должно эксплуатироваться около воды, например рядом с ванной комнатой, душевой, кухонной раковиной, плавательным бассейном и так далее.
6. Чистку устройства выполняйте только сухой тряпочкой.
7. Данное устройство необходимо установить таким образом, чтобы была обеспечена достаточная вентиляция. Например, устройство не должно устанавливаться на кровать, диваны или другие мягкие поверхности, которые могут блокировать вентиляционные отверстия. Также не рекомендуется размещать устройство во встроенных шкафах, нижних полках, которые могут препятствовать свободному оттоку воздуха.
8. Устройство должно быть расположено вдали от нагревательных приборов, таких как радиаторы или другие устройства, излучающие тепло.
9. Устройство должно быть подключено только к источнику питания, указанному в данной инструкции или в соответствии с маркировкой на самом устройстве.
10. Кабель питания должен быть проложен таким образом, чтобы его никто не мог задеть или поставить на него какие-либо предметы. Особое внимание обратите на места подключения разъемов.
11. Избегайте попадания жидкости внутрь устройства.
12. Данное устройство должно обслуживать только квалифицированными специалистами в следующих случаях:
 А - при повреждении кабеля питания или вилки.
 В - при попадании внутрь устройства каких-либо предметов или жидкостей.
 С - при эксплуатации устройства под дождем.
 D - Если устройство не работает нормально, или при наличии видимых изменений в качестве представления.
 Е - при падении устройства или при повреждении корпуса.
13. Пользователь не должен выполнять никаких регулировок, кроме описанных в инструкциях. Все остальные регулировки выполняются в сервисном центре.
14. Для предотвращения электрического удара, не используйте поляризованную вилку.
15. Внимательно следите за тем, чтоб заземление и

поляризация данного устройства не были нарушены.
 16. Во время грозы рекомендуется отключать устройство от сети. Также рекомендуется отключать устройство от сети в том случае, если оно не используется в течение длительного времени.

17. Эксплуатация устройства при слишком высоком уровне шума может привести к ухудшению или потере слуха. В таблице ниже представлены допустимые уровни шума. Прослушивание на более высоком уровне может привести к потере слуха. Поэтому всем людям, работающим с оборудованием, которое может давать высокий уровень звукового давления, рекомендуется использовать наушники или защитные устройства.

Длительность в день в часах	Уровень звука в дБ	Типичный пример
8	90	Переполненный концертный ангар
6	92	
4	95	VW, автобус, тихий поезд
3	97	
2	100	
1.5	102	
1	105	Изогнутые психоделические настройки
0.5	110	
0.25 или менее	115	Самые громкие моменты концерта тяжелого металла.

Для чего необходимо прочитать руководство?

Перед началом работы внимательно прочитайте инструкцию по безопасности, расположенную выше, а также прочитайте раздел «Начинаем» на следующей странице. Ваш новый усилитель мощности TAPCO разработан так, чтобы его установка выполнялась максимально быстро и работа осуществлялась очень просто. Мы знаем, что у многих, чтение руководства рассматривается как признак слабости, но может быть вы все-таки прочитаете его, когда никто не смотрит?

Очень важно сохранить квитанцию в безопасном месте, а также неплохо было бы записать ниже информацию о Вашем устройстве для того, чтобы иметь ее под руками в качестве справки, например, при обращении в сервисный центр.



Начинаем

Приведенные ниже шаги помогут Вам выполнить установку SQ-2 и получить соответствующие уровни.

Установки

1. Убедитесь в том, что POWER (питание) SQ-2 выключено.
2. Поверните все регуляторы в центральное положение (12 часов) и отключите все переключатели.

Подключение

1. Симметричными или несимметричными кабелями подключите основные выходы микшера ко входам SQ-2, а выходы SQ2 ко входам усилителя (или громкоговорителю со встроенным усилением).

При использовании SQ-2 в разрыве канала, подключите разрыв канала микшера к INPUT (входам) и OUTPUT (выходам) SQ-2.

Для подключения и использования функции SIDE CHAIN (боковая цепь), смотрите стр. 11.

Подробности:

Примечание:

Компрессор / лимитер / гейт SQ-2 предназначен для последовательного подключения. Это означает, что сигнал полностью маршрутизируется через процессор в отличие от параллельного устройства, в котором сигнал микшируется с необработанным сигналом, таким как ре-

верберация или эхо.

2. Подключите кабели с помощью разъемов XLR или 1/4`` TRS (симметричных), либо разъемов 1/4`` TS (несимметричных).

- Входы XLR и TRS для каждого канала разводятся параллельно. На канале используется только один вход.
- Входы XLR и TRS для каждого канала разводятся параллельно.

• Симметричные разъемы XLR разводятся следующим образом:

Контакт 1 - экран (земля)

Контакт 2 - горячий (+)

контакт 3 - холодный (-).

• Разъемы 1/4`` TRS разводятся следующим образом:

Наконечник - горячий (-)

Кольцо - холодный (+)

коаксиальный экран - экран (земля)

3. Подключите все компоненты акустической системы к подходящим розеткам переменного тока, имеющие заземление и возможность приема соответствующего тока.

4. Включите все компоненты. При прослушивании сигнала через динамик, усилитель мощности включите в последнюю очередь, для того, чтобы избежать резких щелчков и низкочастотных импульсных помех на динамиках.

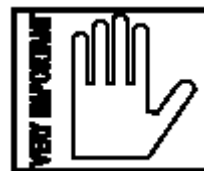
УСТАНОВИТЕ РЕГУЛЯТОРЫ:

1. Проверьте, что источник сигнала включен и подает сигнал на SQ•2. Сигнал должен проходить через SQ•2 необработанным, из-за того, что кнопки CHAIN1и CHAIN2 выключены и цепь обработки сигнала обходится.

2. Нажмите на кнопки CHAIN1 и CHAIN2 для включения цепей гейта и компрессора. Если входной сигнал выше -10dBu, на нем начнет работать компрессор / лимитер, так как регулятор THRESHOLD (порог) установлен на 10 dBu (центральная позиция). Вы должны увидеть измерители GAIN REDUCTION (уменьшение усиления), показывающих величину уменьшения усиления, прилагаемого к сигналу. Уверните регулятор THRESHOLD (порог) для просмотра большей компрессии.

3. Если входной сигнал ниже -30dBu, гейт будет закрывать и приглушать сигнал из-за того, что регулятор THRESHOLD (порог) установлен на -30dBu (центральное положение). Поверните регулятор GATE THRESHOLD в нижнее положение до тех пор, пока гейт не откроется (светодиодный индикатор CLOSE (закрыто) выключится).

4. Внимательно прочитайте руководство для установки каждого индивидуального регулятора для получения от SQ•2 наилучшего исполнения.



Помните

- При отключении оборудования, вначале выключите усилитель. При включении питания, усилитель включается в последнюю очередь.

• Сохраняйте упаковку от оборудования. Она может вам пригодиться в будущем.

Содержание

Инструкция по безопасности	2
Начинаем	4
Установки	4
Подключение	4
Введение	6
Диаграммы подключения	8
Обычное подключение	8
Альтернативное подключение:	8
Функции SQ•2	9
Функции передней панели	9
Гейт	9
1. Пороговый уровень	9
2. Светодиодный индикатор CLOSE (закрыть)	9
Компрессор / лимитер	9
3. Пороговый уровень	9
4. RATIO (Коэффициент)	9
5. ATTACK (Атака)	9
6. RELEASE	9
7. AUTO IN/OUT (автоматическое включение/выключение)	9
8. OUTPUT (Выход)	9
9. CHAIN IN/OUT	9
AIR Filter (Воздушный фильтр)	10
10. LEVEL (Уровень)	10
11. Измерители GAIN REDUCTION (понижение усиления)	10
12. Переключатель POWER (Питание)	10
Функции задней панели	10
13. Предохранитель и гнездо сетевого шнура.	10
14. Переключатель выбора Переменного тока	10
15. OUTPUT (выход)	11
16. INPUT (вход)	11
17. SIDE CHAIN (Боковая цепь)	11
Общие предостережения и соображения	11
Крепеж в стойке	11
Температурные условия	11
Условия по питанию	11
Приложение А: Сервисная информация	12
Гарантийное обслуживание	12
Устранение возможных неисправностей	12
Ремонт	13
Приложение В: Подключения	14
Разъемы XLR	14
1/4`` TRS телефонные вилки и гнезда	14
1/4`` TS телефонные вилки и гнезда	14
1/4`` TRS вилки и гнезда разрыва	14
Приложение С: Техническая информация	15
Спецификация SQ•2	15
Блок схема SQ•2	16

Введение

Благодарим Вас за приобретение динамического процессора TAPCO® Squeeze™ фирмы Mackie™/ Линия продуктов TAPCO берет свое начало от корпорации TAPCO, первой компании Грега Маки. TAPCO сделала революцию в аудио индустрии в 1969 году выпуском первого 6-ти канального микшера, специально разработанного для клавиатур и систем звукоусиления рок-н-рола.

По существу, TAPCO переопределил ценовое соотношение и сделал высококачественные профессиональные аудио микшеры доступными практически любому. Сегодня, TAPCO возрождается с теми же идеалами и с поддержкой ведущих инженерных и производительных мощностей Mackie. TAPCO SQ•2 - это первый процессор компрессор / лимитер / гейт в семействе TAPCO by Mackie.

О динамической обработке

Человеческое ухо имеет потрясающий динамический диапазон (разница между самым тихим и самым громким звуками) и может определить что угодно, начиная от чихания бабочки (0дБ SPL, порог слышимости) до звука взлетающего космического шаттла (140дБ SPL, очень болезненно без слуховой защиты). Аудио электроника могла бы удвоить этот динамический диапазон, но текущая технология несколько снижает эти возможности.

Аудио электроника вводит другое ограничение динамического диапазона: шум. Даже аудио цепи самой лучшей разработки дают шум возникающий в результате физического перемещения электронов по проводникам и сопротивлениям. Это так называемый термальный шум, дающий низкий уровень свиста, который вы слышите при полном включении регуляторов громкости на микшере или на домашней стерео системе.

Опытные звукооператоры знают, что чем громче микс, тем менее заметен уровень шума, в результате того, что громкие звуки маскируют шум. Однако, микширование на громких уровнях приближает сигнал к точке ограничения, в которой этот сигнал не сможет больше подниматься. В идеале, вы должны обеспечить от 10 до 20дБ запаса по уровню между номинальным рабочим уровнем и точкой ограничения, для обеспечения смягчения кратковременных пиков (басовые ударники и грохот тарелок), для прохождения сигнала без ограничения. Но тогда мягкие пассажи могут стать слишком тихими и уровень шума становится фактором. И вот здесь надо начать динамическую обработку.

Компрессор / лимитер

Наверно было бы неплохо, если вы смогли бы положить руку на фейдеры и имели бы возможность быстро уменьшать громкость на ударниках и тарелках каждый раз, когда они достигают ограничения, а затем быстро возвращать их к нормальному уровню? Любой компрессор делает точно так же. Установите регулятор порогового уровня на точку, в которой вы хотите остановить нарастание сигнала и установите регулятор коэффициента для регулировки количества ослабления, прилагаемого к сигналу при его превышении порогового уровня. При полном включении регулятора коэффициента, он становится лимитером и сигнал полностью перестает расти при достижении порогового уровня. Регуляторы атаки и отпускания используются для регулировки скорости реакции компрессора при пересечении сигналом порогового уровня и регулировки скорости остановки воздействия на сигнал, при его падении ниже порогового уровня. Вы можете экспериментировать с этими регуляторами, что получить наиболее естественный звук, или можете просто нажать на клавишу AUTO и в этом случае SQ•2 автоматически отрегулирует атаку и отпускание в соответствии с динамикой сигнала.

Гейт / экспандер

Обычно гейт используется для выключения какого-либо канала при отсутствии сигнала, для уменьшения общего уровня шума микса. Когда сигнал падает ниже некоторого уровня, определенного регулятором порогового уровня, он выключается. При подъеме сигнала и пересечении порогового уровня, уровень возвращается к нормальному. Проблема при использовании гейта состоит в том, что если пороговый уровень установлен слишком низким, окружающие звуки будут приводить к слышимому включению и выключению гейта, и если порог установлен слишком высоким, звуки по мере постепенного уменьшения, будут резко пропадать, приводя к неестественному постепенному изменению.

В решении этой проблемы может помочь уменьшающаяся экспансия. При опускании уровня сигнала ниже порогового уровня, он слегка ослабляется. Чем дальше сигнал будет опускаться ниже порогового уровня, тем больше он будет ослабляться. Экспандер в SQ•2 автоматически регулирует коэффициент экспансии, исходя из типа просматриваемой программы.

Процессоры Squeez Series™ мощные и крепкие. Они разработаны так, что могут противостоять жесткой дорожной тряске и продолжать работать день за днем, год за годом.

Далее дается краткий обзор функций SQ•2

2-канальный компрессор / гейт с мягким мелодичным звучанием

Автоматические функции Soft-Knee и Hard-Knee в зависимости от установок компрессора

Новый регулируемый воздушный фильтр добавляет естественный high-end для классических студийных звуков (а ля Motown records)

Схема Soft Gate обеспечивает расширение в «точке перегиба» для устранения отсеченных звуков

Регуляторы для каждого канала: индивидуальная «точка перегиба» (Threshold), величина компрессии (Ratio), время Атаки и Восстановления

Регулятор компенсации гейта выходного сигнала

Автоматическая функция атака/восстановление с индикацией

Кнопка вкл/выкл и индикатор на каждом канале

Точный 8-сегментный индикатор входного сигнала

Разъемы XLR/TRS и управляющая цепь

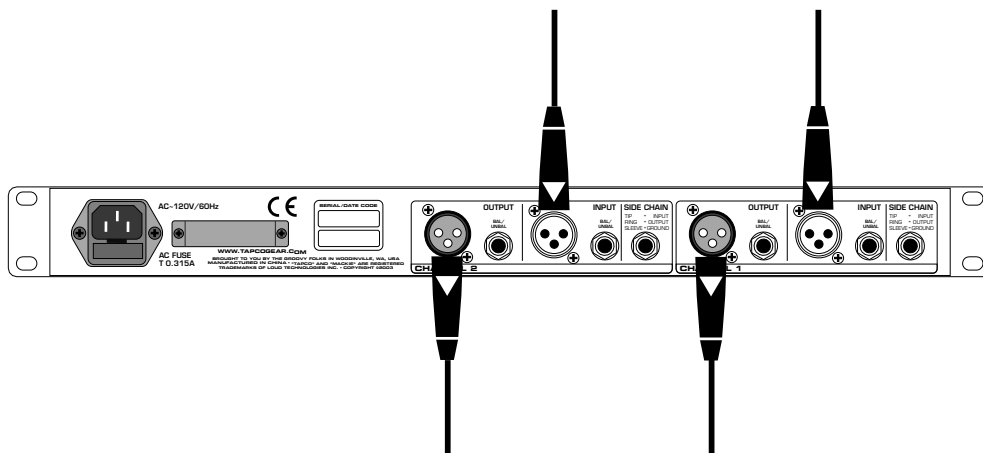
Выбор напряжения в сети

Диаграммы подключения

Обычное подключение

Линейное с основными выходами

От консоли микширования
Левый и правый основные выходы

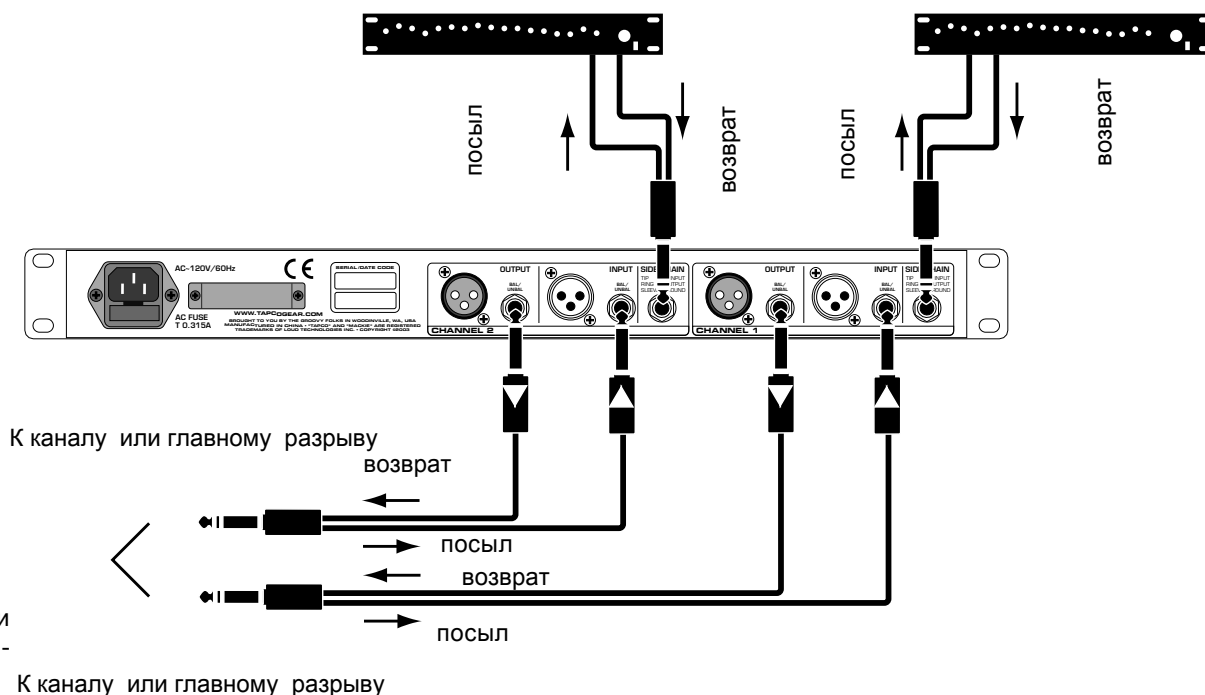


К усилителю мощности или ко входам громкоговорителей со
встроенным усилителем.

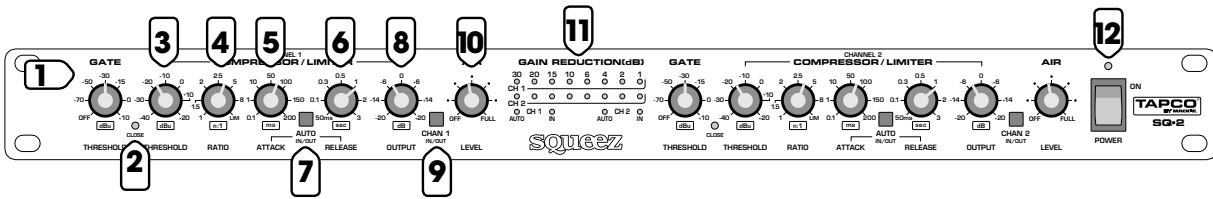
Альтернативное подключение:

Индивидуальный канал или главные разрывы

Управляющие процессоры



Функции SQ-2



Функции передней панели

Регуляторы для Каналов 1 и 2 - одинаковые, так что эти описания применимы к обоим каналам.

Гейт

1. Пороговый уровень

Используйте этот регулятор для установки точки, в которой гейт начинает ослабление сигнала. Диапазон регулятора составляет от OFF (нет гейта) до +10dBu.

При падении сигнала ниже уровня, обозначенного установкой ручки, гейт «закрывается» и активизируется адаптивное уменьшение усиления нисходящего экспандера.

2. Светодиодный индикатор CLOSE (закрыть)

Этот светодиодный индикатор загорается при падении сигнала ниже порогового уровня и гейт «закрывается». Индикатор указывает на работу гейта.

Компрессор / лимитер

3. Пороговый уровень

Используйте этот регулятор для установки точки, в которой компрессор начинает ослабление сигнала. Диапазон регулятора составляет от -40 до +20dBu.

По мере увеличения уровня входного сигнала, уровень выходного сигнала увеличивается линейно до тех пор, пока не будет достигнута точка порогового уровня. При превышении сигналом уровня, обозначенного установкой ручки THRESHOLD, компрессор начинает воздействие на сигнал и линейного увеличения уровня выходного сигнала более не происходит. Вместо этого сигнал увеличивается с уменьшенной скоростью, определенной установкой коэффициента.

4. RATIO (Коэффициент)

Регулятор RATIO (коэффициент) определяет изменение в уровне выходного сигнала как функцию от изменения уровня входного сигнала после пересечения порогового уровня. Диапазон составляет от 1:1 (выключено) до LIM (полная компрессия), где компрессор работает как пиковый ограничитель и увеличение сигнала прекращается сразу после пересечения порогового уровня.

В качестве примера работы компрессора, рассмотрим следующий пример: при установке RATIO на 2 (2:1), увеличение уровня входного сигнала на 10дБ приведет к увеличению уровня выходного сигнала на 5 дБ (при предположении, что входной сигнал выше порогового уровня)

5. ATTACK (Атака)

Этот регулятор определяет скорость реакции компрессора сразу после превышения порогового уровня. Диапазон регулятора составляет от 0.1 мс (миллисекунд) до 200 мс. Если вы хотите использовать компрессор в качестве лимитера, установите ручку ATTACK в самую нижнюю установку (0.1 мс). Таким образом лимитер быстро захватывает быстрые переходные режимы до того, как они смогут ограничить сигнал.

В противном случае, установите ручку ATTACK на любую другую более высокую установку для того, чтобы избежать «пульсирующего» эффекта, который вы можете иногда слышать при частом включении или выключении компрессора.

6. RELEASE

Этот регулятор определяет, как быстро компрессор выключается, после опускания уровня сигнала ниже порогового уровня. Диапазон регулятора составляет от 50 мс до 3 секунд.

И вновь установите ручку RELEASE в самую нижнюю установку (50мс) при использовании компрессора в качестве лимитера. В противном случае, установка ручки RELEASE на более высокое значение поможет смягчить выход работы компрессора, делая его менее слышимым.

7. AUTO IN/OUT (автоматическое включение/выключение)

Нажмите на этот переключатель для обхода регуляторов ATTACK и RELEASE и включения автоматического определения оптимальных установок в зависимости от типа представленного сигнала. При нажатии на кнопку AUTO, загорается светодиодный индикатор AUTO, расположенный под измерителями GAIN REDUCTION (уменьшение усиления).

8. OUTPUT (Выход)

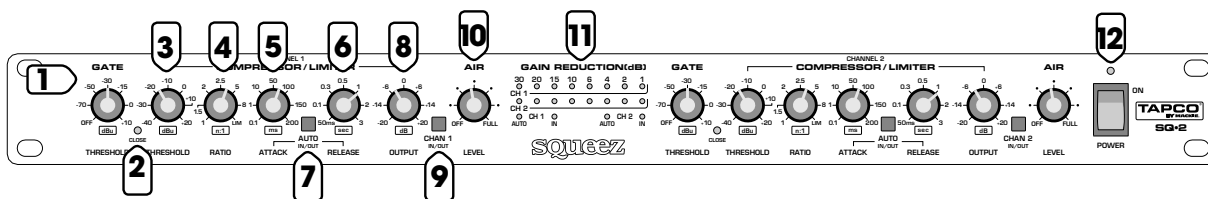
Этот регулятор предусматривает «компенсацию усиления» для сжатого сигнала. Диапазон регулятора составляет от -20дБ до +20дБ. Используйте этот регулятор для компенсации потери усиления, вызываемого воздействием компрессора.

Например, если вы увидите, что среднее уменьшение усиления на измерителе составляет около 6дБ, поверните регулятор OUTPUT на установку +6дБ для его компенсации.

9. CHAIN IN/OUT

Это переключатель «обхода», который полностью отключает цепи гейта и компрессора. Вы можете использовать этот переключатель для сравнения обработанного сигнала с необработанным. При нажатии на кнопку CHAIN IN/OUT, загорается светодиодный индикатор IN, расположенный ниже измерителей GAIN REDUCTION.

AIR Filter (Воздушный фильтр)



10. LEVEL (Уровень)

Воздушный фильтр - это уникальная функция, возвращающая студийное звучание сжатому звуку. Он обеспечивает высокочастотный подъем сигнала после ступени компрессии. Диапазон составляет от OFF (выключено) до FULL (полный), где FULL обеспечивает максимальный высокочастотный подъем.

Подробности

Некоторые инструменты, такие как вокальные, акустические гитары и медные духовые инструменты имеют широкий динамический диапазон. Музыкант использует этот динамический диапазон для подчеркивания «чувственности» какой-либо отдельной части песни. Компрессия является ключом для балансировки этих динамичных сигналов в системе живого звучания, так, чтобы они не выскакивали из микса в частях с жестким звучанием, или не терялись при мягких пассажах.



К сожалению, компрессия также ведет к потере яркости звука инструмента, и звук, хотя и более сбалансированный, теряет свою искристость.

Воздушный фильтр - это высокочастотный полочный фильтр, амплитуда которого изменяется в зависимости от количества компрессии, прилагаемой к сигналу. При мягкой компрессии сигнала, воздушный фильтр дает очень небольшой высокочастотный подъем (это действительно не необходимо). При сильном сжатии сигнала компрессией, воздушный фильтр имеет большую возможность высокочастотного подъема.

Все это делает воздушный фильтр великолепным инструментом для живого звука. Поэкспериментируйте с регулятором AIR LEVEL (уровень воздушного фильтра), чтобы найти наилучший звук для каждого конкретного сжимаемого инструмента или голоса.

11. Измерители GAIN REDUCTION (понижение усиления)

Эти 8-ми сегментный измерители показывают количество понижения усиления, прилагаемого к сигналу компрессором. Диапазон составляет от 1 до 30дБ понижения усиления.

При опускании сигнала ниже порогового уровня и отсутствия компрессии, измерители не работают. Как только

сигнал пересекает пороговый уровень и запускает компрессор, светодиодные индикаторы измерителя начинают загораться слева направо, показывая увеличение компрессии.

12. Переключатель POWER (Питание)

Используйте этот переключатель для включения и выключения SQ•2. При включении питания загорается светодиодный индикатор, расположенный над переключателем.

Функции задней панели

13. Предохранитель и гнездо сетевого шнура.

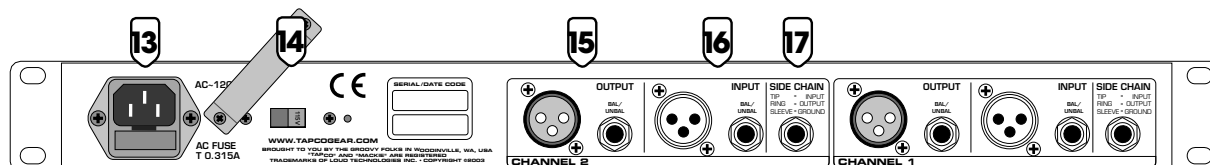
Гнездо для подключения сетевого шнура, поставляемого вместе с SQ•2. Подключите другой конец сетевого шнура в розетку переменного тока, сконфигурированной в соответствии с напряжением, требуемым для вашей конкретной модели (смотрите далее Переключатель выбора переменного тока).

Предохранитель расположен за крышкой предохранителя, в нижней части гнезда IEC. Информацию о замене предохранителя смотрите в разделе «Устранение возможных неисправностей».

14. Переключатель выбора Переменного тока

Установите этот переключатель на правильную установку напряжения в соответствии со страной, в которой вы находитесь: 115 VAC или 230VAC.

Примечание: при поставке с фабрики, переключатель выбора переменного тока на SQ•2 установлен в позицию 230VAC. Если вы находитесь в регионе, в котором используется напряжение сети переменного тока 100 - 120 В, снимите пластину крышки с помощью отвертки и установите переключатель в позицию 115VAC. Предохранитель 315 mA используется для обеих установок напряжения (115 / 230 V). Информацию о замене предохранителя смотрите в разделе «Устранение возможных неисправностей».



15. OUTPUT (выход)

Для выхода предусмотрены два типа разъемов - штырьковый XLR и 1/4" TRS (наконечник - кольцо - экран). Эти симметричные выходы параллельны, и обеспечивают полностью одинаковый сигнал.

Вы можете подключить либо симметричный разъем TRS, либо несимметричный разъем TS к 1/4" гнезду выхода. Дополнительная информация о разводке подключения выхода дается на странице 14 в разделе «Приложение В: Подключения».

16. INPUT (вход)

Для входа предусмотрены два типа разъемов - штепсельный XLR и 1/4" TRS (наконечник - кольцо - экран). Эти симметричные входы параллельны, так что не подключайте более одного сигнала одновременно к этим гнездам входа для каждого канала.

Вы можете подключить либо симметричный разъем TRS, либо несимметричный разъем TS к 1/4" гнезду входа. Сервоцепь определит наличие несимметричного сигнала и автоматически отрегулирует уровень входа на 6дБ для компенсации более низкого уровня. Дополнительная информация о разводке подключения выхода дается на странице 14 в разделе «Приложение В: Подключения».

17. SIDE CHAIN (Боковая цепь)

Разъем 1/4" TRS служит в качестве точки разрыва для управления компрессором. При подключении вилки 1/4" TRS к гнезду SIDE CHAIN, наконечник выводит предварительно сжатую версию сигнала, которая может быть пропущена через процессор (к примеру эквалайзер или де-эссер) и затем возвращена через кольцо вилки. Для этого типа гнезда Посыл / возврат доступен специальный Y-образный шнур «разрыва».

Надо отметить, что сигнал на SIDE CHAIN SEND (наконечник) не является действительным сигналом, проходящим через компрессор, а представляет собой буферизированную копию сигнала, который может быть обработан внешним образом для подстройки сигнала управления.

Далее дается несколько примеров общих направлений использования подключения SIDE CHAIN.

Частотно-зависимая компрессия:

Подключите SIDE CHAIN SEND ко входу графического эквалайзера, а выход эквалайзера на SIDE CHAIN RETURN. Поднимите с помощью графического эквалайзера низкие частоты для выключения компрессора ударной установки

Компрессия с временным сдвигом:

Разделите аудио сигнал до SQ•2 и направьте один сигнал непосредственно на SIDE CHAIN RETURN (нет подключения к SIDE CHAIN SEND). Другой сигнал направьте через процессор задержки и затем на вход SQ•2. Экспериментируя со временем задержки, компрессор может упредить сигнал на своем входе и запустить компрессию несколько раньше реальных пиков.

Дакинг: Используйте микрофон для запуска компрессора и уменьшения уровня аудио сигнала во время объявления по системе громко говорящей связи. Подключите сигнал микрофона к SIDE CHAIN RETURN (нет подключения к SIDE CHAIN SEND).

Общие предостережения и соображения

Крепеж в стойке

Усилители SQ•2 разработаны для крепления в стандартной стойке. Они требуют одно рэковое пространство (1 U = 1.75). Также требуется, чтобы глубина стойки составляла 7,5" не считая передние ручки или задние подключения. При распределении пространства стойки, установите более тяжелые устройства в нижнюю часть, и более легкие устройства вперед и вверх.

Закрепите переднюю панель SQ•2 спереди стойки, используя для этой цели четыре винта с мягкими прокладками, чтобы не поцарапать панель.

Температурные условия

Избегайте установки SQ•2 непосредственно над устройствами, излучающими тепло, например усилителями мощности. Как и для всего электронного оборудования, необходимо обеспечить циркуляцию холодного воздуха вокруг SQ•2 во избежание перегрева. Окружающая температура не должна превышать 45°C

Условия по питанию

Проверьте, чтобы SQ•2 был подключен к стенной розетке, обеспечивающей требуемое напряжение и ток питания. При этом переключатель выбора переменного тока должен быть установлен на правильное напряжение

Внимание: если вы не подключили заземление, то это может быть опасно.



Проверьте, чтобы розетка переменного тока могла обеспечивать ток, достаточный для работы всех подключаемых к ней компонентов на полную мощность, особенно при подключении усилителей мощности. Штепсельная розетка должна иметь трехконтактную розетку, соответствующую шнуру питания.

Приложение А: Сервисная информация

Гарантийное обслуживание.

Подробное описание гарантийных обязательств дается на стр. 19.

Если вы считаете, что в вашем устройстве имеются какие-либо проблемы, сделайте вначале все возможное, прежде чем обращаться в сервисный центр.

Ниже дается перечень возможных неисправностей, которые вы можете устранить самостоятельно.

Устранение возможных неисправностей

Нет питания

- Подключено ли устройство?. Проверьте, что в розетке есть напряжение. (Проверьте это с помощью тестера).
- Включен ли переключатель питания POWER?. Если нет, то включите его.
- Горит ли красный индикатор над переключателем питания?. Если нет, то проверьте, есть ли напряжение в розетке. Если нет, то смотрите ниже раздел «Нет звука».
- Не перегорел ли предохранитель? Если светодиодный индикатор POWER на передней панели не горит, и вы уверены, что розетка переменного тока работает, то возможно, что у Вас перегорел предохранитель.

Для удаления и замены предохранителя

1. Отсоедините шнур питания от розетки IEC
2. Удалите отсек предохранителя с помощью маленькой отвертки. Он полностью выдвинется.



3. Удалите предохранитель и замените его на предохранитель эквивалентного типа: 315 milliamp slo-blo (T315 A/250 V)

Примечание: Для работы на 115 VAC и 230VAC используется один и тот же предохранитель.

4. Установите отсек предохранителя на место.
5. Подключите шнур питания и включите переключатель POWER (питание).

Перегорание двух предохранителей подряд, означает наличие какой-либо неисправности. Смотрите раздел «Ремонт» на следующей странице.

Нет звука

- Регулятор GATE THRESHOLD установлен на слишком высокий уровень. Полностью отключите его и послушайте.
- Включен ли источник сигнала? Проверьте уровень сигнала с консоли микширования (или другого источника сигнала предшествующего SQ•2).
- Используете ли Вы SQ•2 с вилкой разрыва в гнезде разрыва? Проверьте, чтобы был использован кабель разрыва, а не монофонический Y-образный кабель.

Плохой звук

- Звук громкий и искаженный? Уверните сигнал, входящий с микшера или источника сигнала.
- Полностью ли подключены разъемы в гнезда?. Проверьте, чтобы все разъемы были надежно закреплены.
- Включите и выключите переключатель CHAIN IN/OUT для сравнения звука с компрессором в траектории сигнала и вы ходом траектории сигнала. Это поможет определить наличие проблемы либо в SQ•2, либо где-нибудь в другом месте системы.

Шум / жужжание

- Проверьте кабель сигнала между микшером и SQ•2. Проверьте все подключения.
- Проверьте, чтобы кабель сигнала не переплетался с кабелем питания, силовым трансформатором и другими устройствами, излучающими электромагнитное поле.
- Возможно, что в той же цепи питания, что и SQ•2 находятся устройства регулировки освещения. В этом случае используйте сетевой фильтр или подключите устройство к другой розетке.

Ремонт

Техническое обслуживание усилителей TAPCO возможно в одном из специализированных сервисном центре или на фабрике, расположенной в Вашингтоне. Обслуживание усилителей TAPCO, эксплуатирующихся за пределами США, возможно через местных дилеров.

Если Ваш усилитель нуждается в техническом обслуживании, выполните следующие инструкции:

1. Просмотрите вначале раздел по устранению возможных неисправностей.
2. Позвоните по телефону службы технической поддержки 1-800-258-6883, с 7 утра до 5 вечера, по которому вы сможете объяснить свою проблему и запросить номер RA (Разрешение на возврат). Имейте наготове серийный номер усилителя. Перед тем, как вы сможете обратиться для обслуживания на фабрику или в сервисный центр, необходимо, чтобы у Вас был номер RA.
3. Сохраните у себя это руководство и кабель питания. При ремонте они не требуются.
4. Упакуйте усилитель в оригинальную упаковку. Это очень важно. При получении номера RA, скажите службе технической поддержки, если вам необходима новая упаковка.
5. Положите в коробку записку с информацией о вашем имени, адресе поставки, номере телефона, номере RA и подробное описание проблемы.
6. Запишите номер RA в верхней части коробки большими печатными буквами. Устройства, присланные нам без номера RA, будут возвращены.
7. Отправьте нам усилитель по адресу:

TAPCO

SERVICE DEPARTMENT

16220 Wood - Red Road NE

Woodinville, WA 98072

8. Мы попытаемся восстановить усилитель в течение пяти рабочих дней. После ремонта, усилитель будет отправлен вам таким же образом, как и был получен. Данный раздел не обязательно касается негарантированного ремонта.

Приложение С: Техническая информация

Спецификация SQ•2

Частотная характеристика

20 Hz to 20 kHz (+0, -1 dB)

Аудио вход

Тип: активные симметричные XLR и 1/4" разъемы

Импеданс: 60 к симметричный

Максимальный входной уровень: +21 dBu симметричный и несимметричный

Аудио выход

Тип: XLR и 1/4" разъемы

Импеданс: <40 к несимметричный

Максимальный выходной уровень: +21 dBu

THD+N @ 1 kHz, +4 dBu: 0.05% обычно

SMPTE IMD, +4 dBu: 0.01%

Шум и жужжание, единичное усиление: < -93 dBu

Шум и жужжание, полностью выключено < -97 dBu

Перекрестная помеха: 20 kHz: < -85 dBu

Подавление общего режима: > 60 dB

Физические размеры и вес

Вес: 1.75 in/44 mm

Ширина: 19.0 in/483 mm

Глубина: 8.5 in/216 mm

Вес: 6.6 lb/3.0 kg

Компрессор

Тип: Авто soft knee/hard knee

Пороговый уровень: -40 dBu to +20 dBu

Коэффициент: 1:1 для LIM

Атака: 0.1 ms до 200 ms

Отпускание: 50 ms до 3 sec

Выход: -20 dB до +20 dB

Гейт

Тип: Мягкий гейт с экспандером

Пороговый уровень: OFF to +10 dBu

Воздушный фильтр

Тип: Динамически управляемая корректировка частоты

Процесс: Изменение от Выключено до полного

Переключатели

CHAN IN/OUT Переключатель обхода

AUTO Независимые от программы времени атаки и отпущения

Индикаторы

CLOSE LED (индикатор закрывания) для экспандера / гейта

AUTO LED (авто индикатор) автоматическая атака / отпущение

Статус канал IN LED для CHAN IN/OUT

8-ми сегментный индикатор измерителя уменьшения усиления

POWER ON LED (индикатор включения питания)

Требования по питанию и току

Потребляемая мощность: 12.5 watts

Рабочие напряжения:

U.S. 120 VAC, 60 Hz

Европа 240 VAC, 50 Hz

Япония 100 VAC, 50/60 Hz

Корея 220 VAC, 60 Hz

Предохранитель: 315 mA @ 100-240 VAC

1. Компания Mackie Designer гарантирует, все материалы, качество изготовления и правильную работу данного продукта TAPCO в течение года со дня официальной продажи. При обнаружении дефектов в материалах и качестве изготовления, или неправильной работе устройства в течение гарантийного срока, Mackie выполнит ремонт или заменит неисправное устройство. Эта гарантия применима только к оборудованию, продаваемому и используемому в США или продаваемому авторизованными дилерами.
 2. Отсутствие онлайн-регистрации или возврат регистрационной карточки продукта не лишает первого года гарантии.
 3. Обслуживание и ремонт изделий TAPCO должен выполняться только на фабрике или заводских авторизованных сервисных центрах. Прибегание к услугами не авторизованных сервисных центров лишает Вас гарантии.
 4. Для получения сервисного обслуживания, выполните инструкцию, расположенную на стр. 13-14.
 5. Корпорация оставляет за собой право на проверку любого гарантийного оборудования перед ремонтом или заменой. При необходимости корпорация может затребовать документ, подтверждающий дату продажи данного устройства.
 6. Отремонтированное или замененное изделие будет отправлено клиенту за счет Mackie Design не позднее тридцати (30) дней после получения корпорацией Mackie Design дефектного продукта.
- Согласно данной прямой гарантии корпорация Mackie Design по своему усмотрению и за свой счет берет на себя исключительное обязательство по ремонту дефектного изделия или детали, доставке клиенту эквивалентного изделия или детали для замены неисправной, или, в случае невозможности выполнения двух вышеупомянутых действий, Mackie Design может по исключительно своему усмотрению возместить клиенту стоимость дефектного изделия

7. Изделия, используемые для замены неисправных, могут быть новыми или отремонтированными. Корпорация Mackie Design предоставляет гарантию на все замененные или отремонтированные изделия или детали в течение девяноста (90) дней с момента отправки или в течение оставшегося первоначального гарантийного периода (выбирается более продолжительный срок).

Ограничение гарантии. Если продукт mackie design функционирует не так, как гарантируется выше, единственным для клиента средством защиты от нарушений гарантийных обязательств является ремонт, замена или возмещение стоимости изделия по усмотрению корпорации mackie design. Кроме оговоренных в законодательстве случаев, вышеупомянутые гарантийные обязательства и средства защиты прав являются единственно возможными и используются вместо всех других гарантий, соглашений или условий, прямых или подразумеваемых, фактических или юридических, предписанных или не предписанных законом, включая гарантийные обязательства, договоры или соглашения относительно товарности, пригодности для конкретных целей, удовлетворительного качества, соответствия описанию и нормативным актам; относительно всего вышеперечисленного выражается явный отказ от обязательств. Mackie Design не берет на себя и не дает прав другим лицам брать на себя какую-либо другую ответственность в связи с продажей, установкой, обслуживанием или использованием своих продуктов.

Mackie design не несет ответственности в соответствии с данным гарантийным обязательством, если в результате проверки и осмотра выяснится, что предполагаемой дефекта или неисправности в продукте не существует, или что они вызваны неправильной эксплуатацией продукта клиентом или каким-либо третьим лицом, небрежной, неправильной установкой или тестированием, неразрешенными попытками открытия, ремонта или модификации продукта, или по любой другой причине, выходящей за рамки оговоренных случаев использования по назначению, или в результате несчастного случая, пожара, удара молнии, отключения или перебоев в подаче энергии, других инцидентов или стихийных бедствий

ОТКАЗ ОТ ОБЯЗАТЕЛЬСТВ. Законодательство некоторых стран, штатов или провинций не допускает отказа от подразумеваемых гарантийных обязательств или их ограничения или ограничения ответственности за косвенный или случайный ущерб, касающийся определенных продуктов, поставляемых клиентам, или ограничения ответственности за нанесение травм, поэтому вышеупомянутые ограничения и отказ от обязательств могут к Вам не относиться. Когда отказ от выполнения подразумеваемых гарантийных обязательств не может быть применен в полной мере, их действие будет ограничено сроком действия соответствующей письменной гарантии. Данная гарантия дает Вам определенные юридические права, которые могут отличаться в зависимости от местного законодательства

